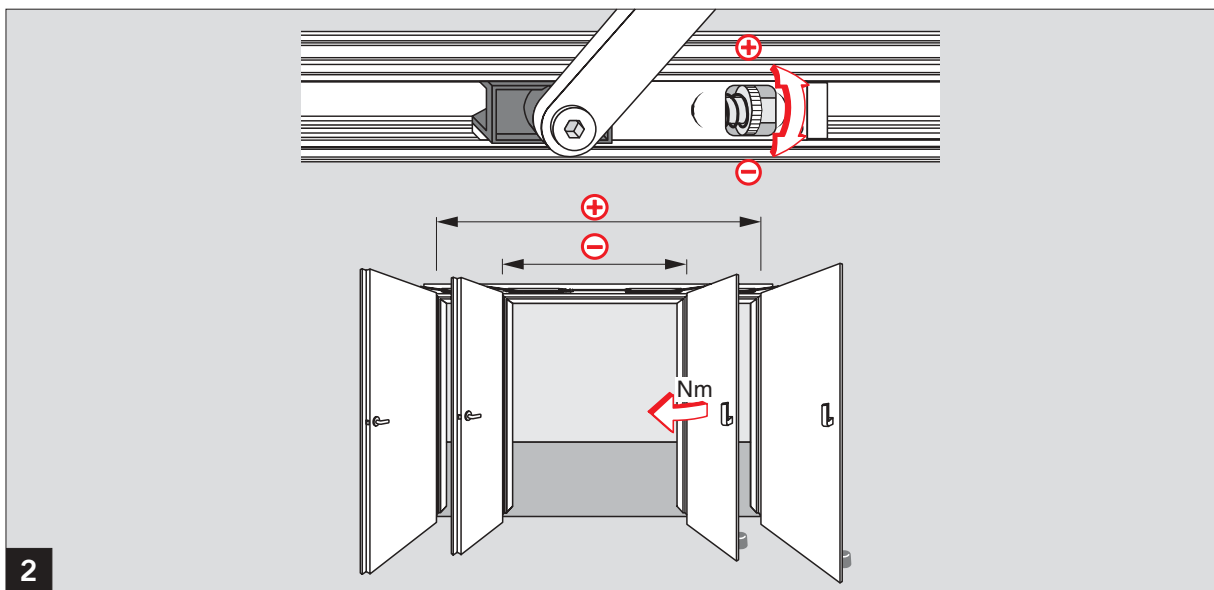
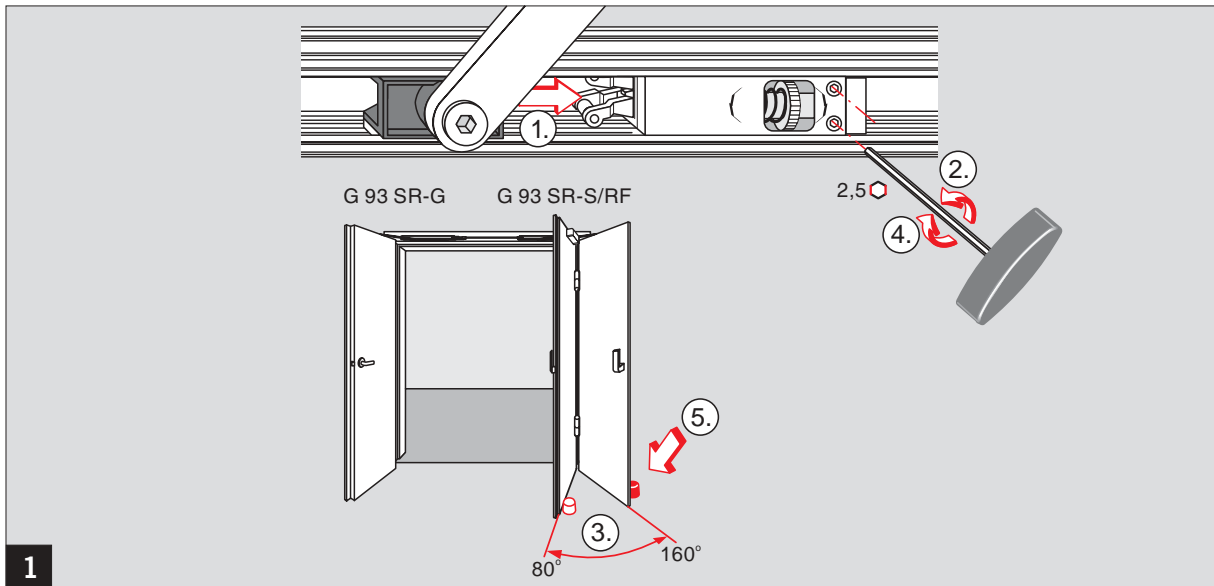
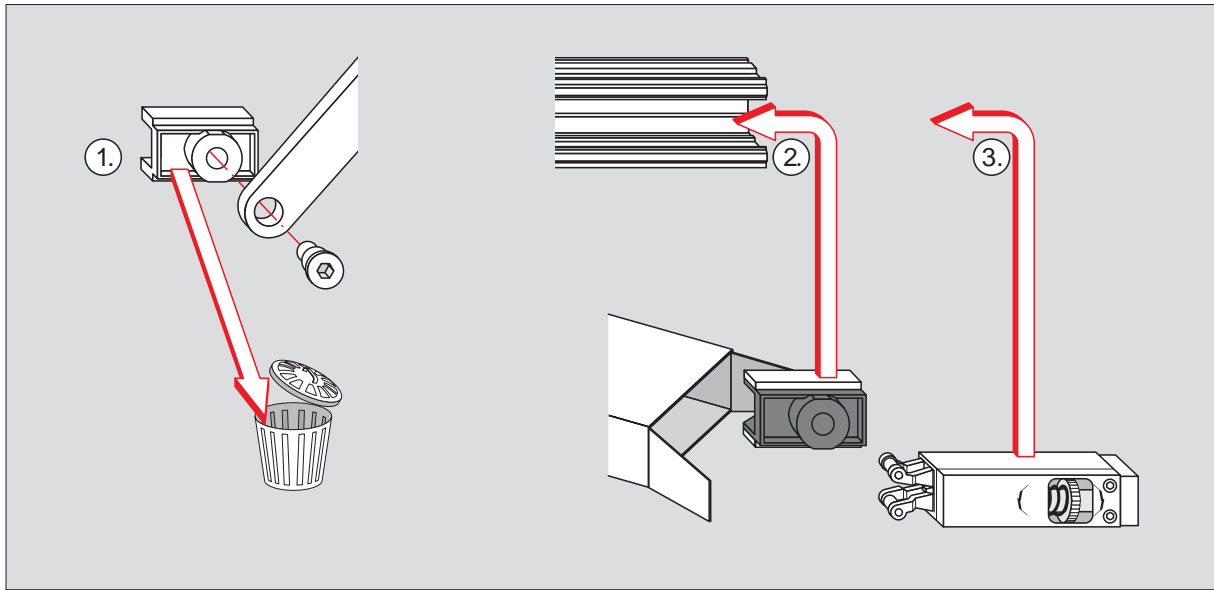
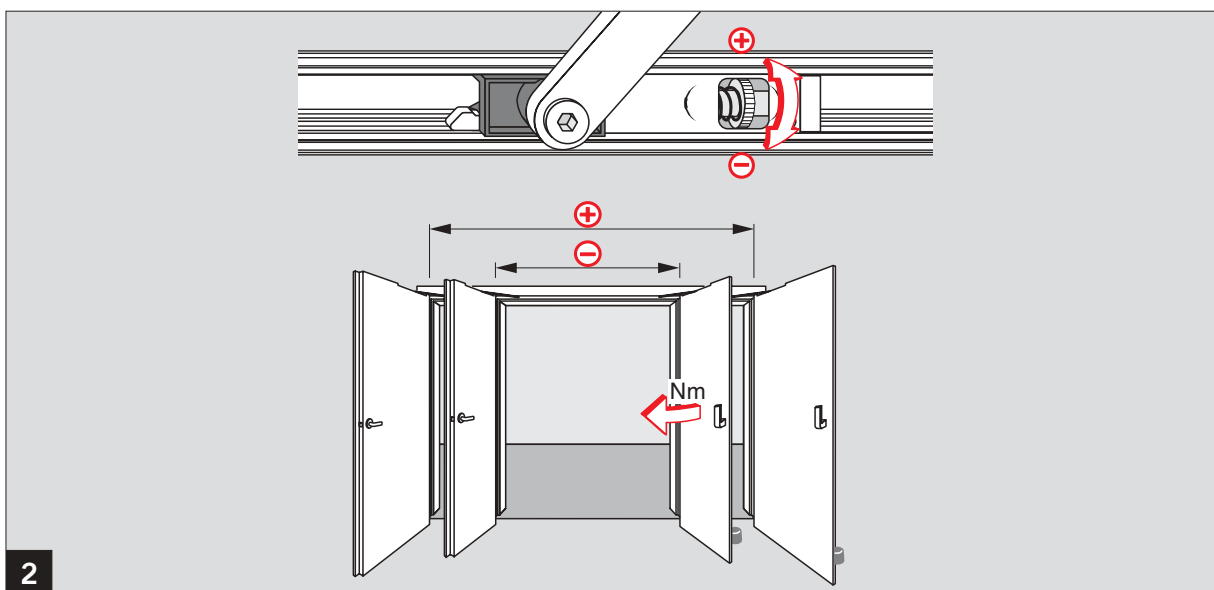
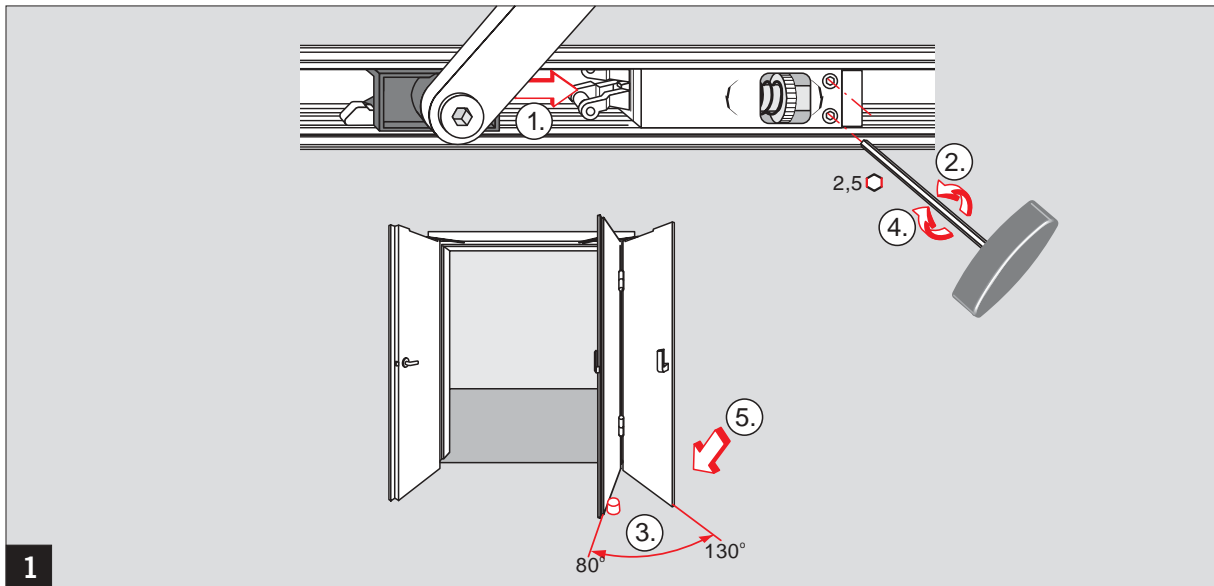
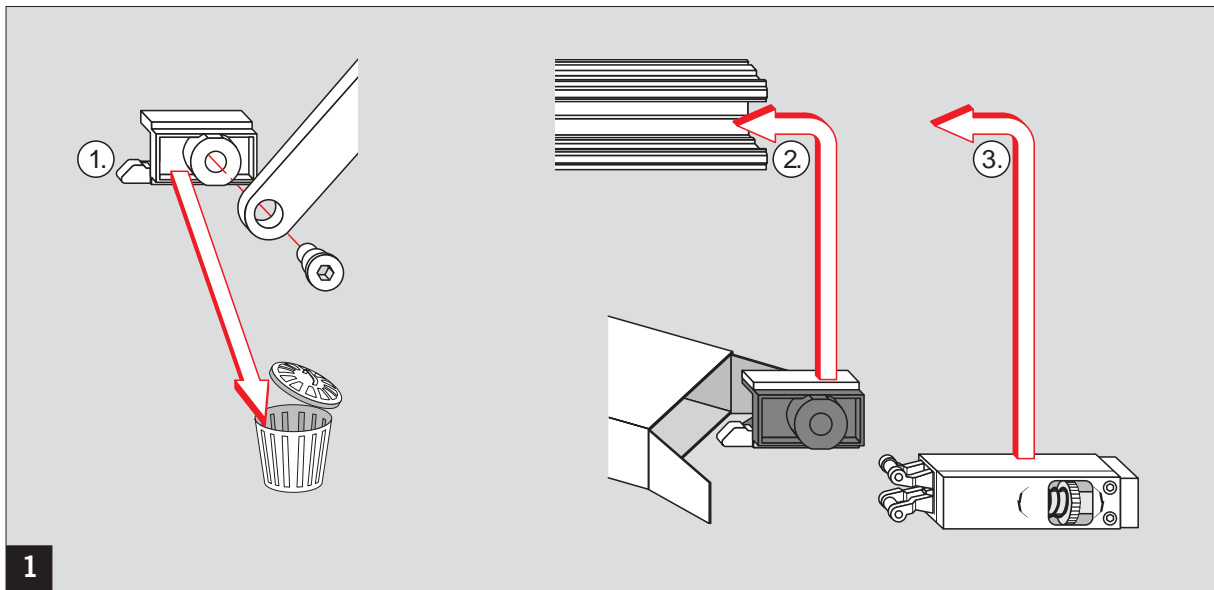


WN 055139
07/02






D

 Für Feuer- und Rauchschutztüren nicht zugelassen.

1 Feststellpunkt einstellen

Türflügel öffnen und einrasten ①.
Schrauben lösen ②.
Tür auf gewünschten Feststellwinkel öffnen und festhalten ③.
Schrauben wieder festziehen ④.


 Die Tür kann maximal bis zum gewählten Feststellpunkt geöffnet werden, an dieser Position Türstopper setzen ⑤.

Der Gangflügel wird über die Schließfolgeregelung gehalten.

2 Ausrückkraft einstellen

Je nach Türbreite und gewählter Schließergröße Ausrückkraft einstellen.

Nach DIN EN 1155 soll das Ausrückmoment bei 90° Türöffnungswinkel zwischen 40 - 120 Nm liegen.

 Eine zu hoch eingestellte Kraft kann zu Beschädigungen an den Türbändern und Befestigungselementen des Türschließsystems führen.

F

 N'est pas autorisé pour les portes coupe-feu.

1 Réglage du point d'arrêt


Ouvrir le vantail et l'accrocher sur l'arrêt ①.
Desserer les vis ②.
Ouvrir la porte jusqu'au point d'arrêt voulu et la maintenir ③.
Resserer les vis à fond ④.

 Point d'arrêt = ouverture maximum du vantail. Installer impérativement un butoir de porte ⑤.

Le vantail de service est maintenu par le sélecteur de fermeture.

2 Réglage de la force de rétention

Réglage de la force de rétention en fonction de la largeur de la porte et de la taille du ferme-porte. Suivant la norme NF EN 1155, la force de rétention doit se situer entre 40 et 120 Nm (porte ouverte à 90°)


 Un réglage trop élevé de la force peut entraîner une détérioration des paumelles et ou, des accessoires de fixation du ferme-porte.

NL

 Is niet toegestaan voor brandwerende deuren.

1 Vastzetpunt instellen


Deuren openen en vastzetten ①.
Schroeven losdraaien ②.
Deur tot gewenste vastzethoek (max. 160°) openen en vasthouden ③.
Schroeven weer aandraaien ④.

 De deur kan maximaal tot het gekozen vastzetpunt worden geopend, in deze positie deurbuffer plaatsen ⑤.

De loopdeur wordt door de sluitvolgorderegeling opengehouden.

2 Uittrekkraft instellen

Uittrekkraft afhankelijk van de deurbreedte en de gekozen sluitkracht instellen.
Overeenkomstig DIN EN 1155 dient de uittrekkraft bij een openingshoek van 90° tussen 40 - 120 Nm te liggen.


 Een te hoog ingestelde uittrekkraft kan tot beschadiging van scharnieren en bevestigingslementen van het deursluitstelsel leiden.

GB

 Not for fire and smoke doors.

1 Setting the hold open point


Open door leaves and engage hold open ①.
Loosen screws ②.
Open door to required hold open angle and secure ③.
Re-tighten screws ④.

 The door cannot be opened beyond the hold open point; fix a door stop at this position ⑤.


The active leaf is held open by the door co-ordinator.

2 Setting the pull-off force:

Adjust the pull-off force to suit the door width and size of door closer.
EN 1155 states that the release torque at 90° door opening angle should be between 40 and 120 Nm.


 If the pull-off force is set too high, damage might occur at the hinges and fixings of the door closer system

I

 Non adatte per porte tagliafuoco.

1 Regolazione del punto di arresto


Aprire l'anta e farla scattare in posizione ①.
Svitare le viti ②.
Aprire la porta sull'angolazione voluta e bloccarla ③.
Avvitare nuovamente a fondo le viti ④.

 La porta può essere aperta al massimo fino al punto di arresto prescelto, in questa posizione collocare il fermaporta ⑤.

L'anta attiva viene tenuta tramite il sistema di regolazione della sequenza di chiusura.

2 Regolazione della forza di disimpegno

Regolare la forza di disimpegno secondo larghezza della porta e grandezza del chiudiporta prescelto. A norme DIN EN 1155 il momento di disimpegno in caso di angolo di apertura della porta di 90° deve essere fra 40 e 120 Nm.


 Una forza troppo elevata può provocare danni alle cerniere ed agli elementi di fissaggio del sistema chiudiporta.

S

 ej tillåten för branddörrar

1 Inställning av uppställningspunkten


Ställ upp dörrbladet ①.
Lossa skruvarna ②.
Öppna och håll fast dörren i önskad uppställningsvinkel ③.
Dra åt skruvarna igen ④.

 Dörren kan öppnas maximalt till den inställda uppställningspunkten. I detta läge skall dörrstopp monteras ⑤.

Den aktiva dörren regleras med dörrkoordinatör.

2 Inställning av kopplingskraften

Kopplingskraften ställs in efter dörrbredd och storleken på dörrstängaren.
Enligt DIN EN 1155 skall kopplingsmomentet ligga mellan 40 och 120 Nm vid 90° öppningsvinkel.

 Om den inställda kraften är för hård kan detta leda till skador på gångjärn och stängningssystem.



Ikke godkendt til branddøre.

(DK)

1 Indstilling af fastholdepunkt

Dørfløjen åbnes til fasthold går i indgreb ①.
Fastholdeskruerne løsnes ②.
Døren åbnes til den ønskede åbningsvinkel og fastholdes i positionen ③.
Skruerne fastspændes igen ④.



**Døren kan maksimalt åbnes til det valgte fastholdepunkt.
Placer dørstopper i denne position ⑤.**

Den gående fløj fastholdes af den indbyggede dørvælger.

2 Indstilling af frigørelseskraft

Frigørelseskraften indstilles afhængig af dørbredden og den valgte lukkerstyrke.
I henhold til DIN EN 1155 skal kraften ved 90° døråbningsvinkel ligge på mellem 40 og 120 Nm.



Hvis kraften er for stærk, kan dørhængsler og dørlukkesystemets befæstigelses beskadiges.



no autorizado para puertas cortafuego

(E)

1 Ajustar el punto de retención

Abrir hoja y encastrarla ①.
Aflojar tornillo ②.
Abrir hoja hasta ángulo de retención deseado y sujetarla ③.
Apretar el tornillo ④.



La puerta puede abrirse como máximo hasta el punto seleccionado de retención, poner un tope en esta posición ⑤.

La hoja activa se retiene mediante selección de cierre.

2 Ajuste fuerza de desembrague

Ajustar la fuerza de desembrague según el ancho de la puerta y el tamaño del cierrapuertas seleccionado.
Según DIN EN 1155, el momento de desembrague debe estar entre 40 - 120 Nm con un ángulo de apertura de 90°.



Si se ajusta la fuerza demasiado alta, pueden deteriorarse las bisagras y los elementos de fijación del sistema de cierrapuertas.



Não autorizado para portas cortafogo

(P)

1 Regulação do ponto de retenção

Abriu o batente da porta e prendê-lo ①.
Desapertar os parafusos ②.
Abriu a porta no ângulo de retenção desejado e segurá-la com firmeza ③.
Reapertar os parafusos ④.



A porta pode ser aberta, no máximo, até ao ponto de retenção seleccionado, colocar o limitador da porta neste ponto ⑤.

O batente macho é imobilizado pelo regulador da sequência de fecho.

2 Regulação da força de desengate.

Regular a força de desengate conforme a largura da porta e o tamanho de mola seleccionado.
Segundo a norma DIN EN 1155, com um ângulo de abertura da porta correspondente a 90°, o momento de desengate deve situar-se entre os 40 e os 120 Nm.



Uma força demasiado elevada pode ocasionar danos nas dobradiças da porta e nos elementos de fixação do sistema de molas da porta.